

Brides de robot avec serrage SXT-RF-CL

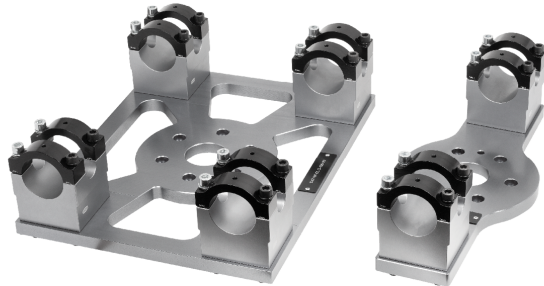
Pour les diamètres de tube de 40 et 60 mm



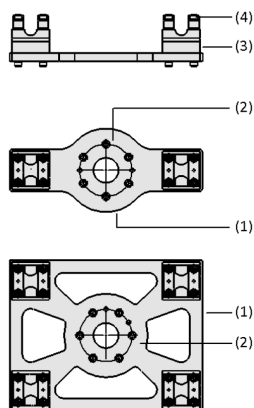
Adaptation aux applications spécifiques des secteurs d'activité

Applications

- Raccordement par bride à l'interface robot avec des colliers de serrage pour tubes pour le raccordement d'un préhenseur d'outillage
- Pour des procédés hautement dynamiques avec un volume de production maximal dans l'industrie automobile, les ateliers d'emboutissage et la construction de carrosserie
- Utilisation sur des installations existantes grâce à une intégration simple avec des colliers de serrage pour tubes adaptés



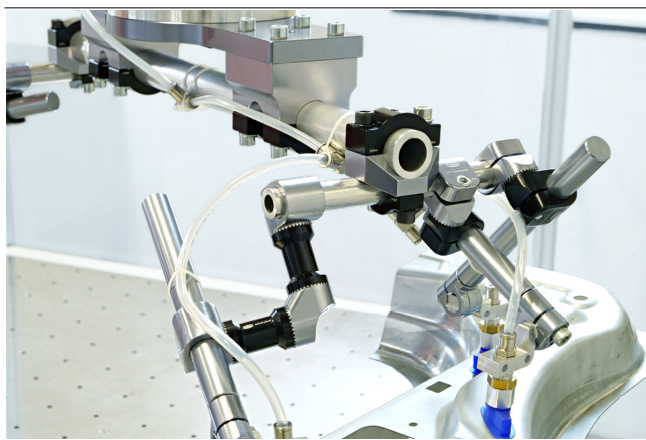
Brides de robot avec serrage SXT-RF-CL



Construction

- Raccordement par bride interface robot (2)
- Version 1 et 2 tubes (1)
- Diamètres de tube de 40 et 60 mm
- Colliers de serrage pour tubes (3), utilisation en tant que solution à enficher ou encliqueter (4)

Composition du système Brides de robot avec serrage SXT-RF-CL



Bride de robot avec bridage SXT-RF-CL utilisée pour la manipulation d'une pièce de tôle formée

Points forts du produit

- Force de serrage maximale pour les processus hautement dynamiques grâce à des colliers de serrage de tubes à haute résistance en construction légère
- Conception optimisée en termes de poids pour diverses applications
- Compatible avec les systèmes d'outillage courants avec un diamètre de tube de 40 ou 60 mm
- Interface standardisée pour les robots industriels selon la norme ISO 9409-1

Brides de robot avec serrage SXT-RF-CL

Pour les diamètres de tube de 40 et 60 mm

Code de désignation Brides de robot avec serrage SXT-RF-CL

SXT-RF-CL	-	D	-	125	-	40
1		2		3		4

1 - Désignation

Code	Type
SXT-RF-CL	Brides de robot avec bridage

2 - Forme

Code	Version
D	Double

3 - Diamètre de bride

Code	Diamètre en mm
125	ø 125
160	ø 160

4 - Raccordement de tube

Code	Diamètre en mm
40	ø 40
60	ø 60

Les brides de robot avec serrage SXT-RF-CL sont livrés prêt à être raccordé.

Accessoires disponibles : Tubes SXT-RT

Données de commande Brides de robot avec serrage SXT-RF-CL

Type	Réf. article
SXT-RF-CL-125-40	10.07.13.00002
SXT-RF-CL-125-60	10.07.13.00004
SXT-RF-CL-160-40	10.07.13.00003
SXT-RF-CL-160-60	10.07.13.00005
SXT-RF-CL-D-125-40	10.07.13.00006
SXT-RF-CL-D-125-60	10.07.13.00008
SXT-RF-CL-D-160-40	10.07.13.00007
SXT-RF-CL-D-160-60	10.07.13.00009

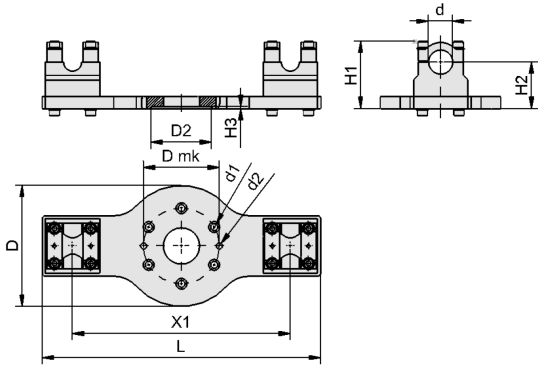
Données techniques Brides de robot avec serrage SXT-RF-CL

Type	Poids propre [kg]	Matière
SXT-RF-CL-125-40	5,5	Aluminium
SXT-RF-CL-125-60	6,2	Aluminium
SXT-RF-CL-160-40	5,5	Aluminium
SXT-RF-CL-160-60	6,2	Aluminium
SXT-RF-CL-D-125-40	11,4	Aluminium
SXT-RF-CL-D-125-60	12,8	Aluminium
SXT-RF-CL-D-160-40	11,4	Aluminium
SXT-RF-CL-D-160-60	12,8	Aluminium

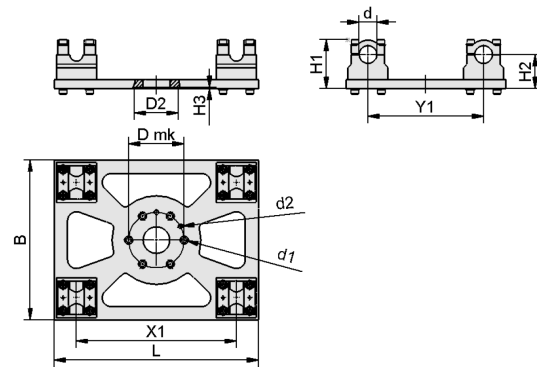
Brides de robot avec serrage SXT-RF-CL

Pour les diametres de tube de 40 et 60 mm

Données de construction Brides de robot avec serrage SXT-RF-CL



SXT-RF-CL



SXT-RF-CL D

Brides de robot avec serrage SXT-RF-CL

Pour les diamètres de tube de 40 et 60 mm

Données de construction Brides de robot avec serrage SXT-RF-CL

Type	B [mm]	D [mm]	D2 [mm]	Dmk [mm]	d [mm]	d1 [mm]	d2 [mm]	H1 [mm]	H2 [mm]	H3 [mm]	L [mm]	X1 [mm]	Y1 [mm]
SXT-RF-CL-125-40	-	200	100	125	40	12	10	111	77	3	460	360	-
SXT-RF-CL-125-60	-	200	100	125	60	12	10	135	93	3	460	360	-
SXT-RF-CL-160-40	-	200	100	160	40	12	10	111	77	3	460	360	-
SXT-RF-CL-160-60	-	200	100	160	60	12	10	135	93	3	460	360	-
SXT-RF-CL-D-125-40	360	-	100	125	40	12	10	111	77	3	460	360	260
SXT-RF-CL-D-125-60	360	-	100	125	60	12	10	135	93	3	460	360	260
SXT-RF-CL-D-160-40	360	-	100	160	40	12	10	111	77	3	460	360	260
SXT-RF-CL-D-160-60	360	-	100	160	60	12	10	135	93	3	460	360	260

Présentation multimédia des produits

Moyen

How-to-Video 03

Lien

<https://vimeo.com/408410930>